

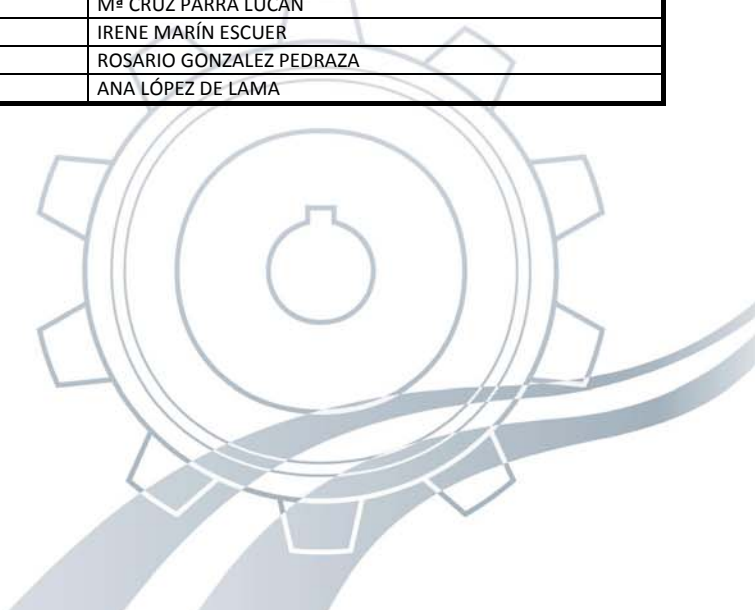
## Primer curso - grupo 59 (primer cuatrimestre)

### Aulas: 1.01

HORA	LUNES	MARTES	MIERC.	JUEVES	VIERNES
8	QUIMICA (Op) 1.05	EXP. GRAFICA 3.07	QUIMICA (Op) 1.05	QUIMICA (Op) 1.05	QUIMICA (Op) 1.05
9	FUND. FISICOS	EXP. GRAFICA 3.07	FUND. FISICOS	FUND. FISICOS	F. MATEMATICOS
10	MATERIALES	EXP. GRAFICA 3.07	MATERIALES	MATERIALES	F. MATEMATICOS
11	TEC. MECANICA	MET. ESTADIST	TEC. MECANICA	F. MATEMATICOS	MET. ESTADIST
12	MET. ESTADIST		F. MATEMATICOS		PR. MET. ESTADIST 1.10
13	PR. MATERIALES		PR. MET. ESTAD. 1.10		PR. MET. ESTADIST 1.10
14	PR. MATERIALES		PR. MET. ESTAD. 1.10		
15		PR. TEC. MECAN		PR. QUIMICA (Op)	PR. FUND. MATEM 3.10
16	PR. MATERIALES	PR TEC. MECAN	PR. FUND. FISICOS	PR. QUIMICA (Op) PR. FUND. MATEM 3.10	PR. FUND. MATEM 3.10
17	PR. MATERIALES	PR. TEC. MECAN	PR. FUND. FISICOS	PR. FUND. MATEM 3.10 PR. QUIMICA (Op)	
18		PR. EXP. GRAFICA 3.06	PR. MATERIALES	PR. TEC. MECAN.	
19		PR. EXP. GRAFICA 3.06	PR. MATERIALES	PR. TEC. MECAN.	
20		PR. EXP. GRAFICA 3.06		PR. TEC. MECAN	

**Nota:** Los grupos y los horarios correspondientes a las clases prácticas (ordenador o laboratorio) de cada asignatura se fijaran a principios de curso. Los horarios de prácticas sólo indican los días posibles en que se repartirán los grupos de las mismas, no que cada alumno tendrá prácticas todos los días señalados.

Código	Asignatura	Profesor responsable
21200	EXPRESION GRÁFICA Y DISEÑO ASISTIDO POR ORDENADOR	MANUEL CALVO LALANZA
21201	FUNDAMENTOS DE CIENCIA DE LOS MATERIALES	JESUS MARTÍN SAN JOSE
21203	FUNDAMENTOS FÍSICOS DE LA INGENIERÍA	JAVIER ROY TODO
21204	FUNDAMENTOS MATEMÁTICOS DE LA INGENIERÍA	Mª CRUZ PARRA LUCÁN
21205	MÉTODOS ESTADÍSTICOS DE LA INGENIERÍA	IRENE MARÍN ESCUER
21206	TECNOLOGÍA MECÁNICA	ROSARIO GONZALEZ PEDRAZA
21247	QUÍMICA (OPTATIVA)	ANA LÓPEZ DE LAMA



## Primer curso - grupo 59 (segundo cuatrimestre)

### Aulas: 1.01

HORA	LUNES	MARTES	MIERC.	JUEVES	VIERNES
8		EXP. GRAFICA 3.07			
9	FUND. FISICOS.	EXP. GRAFICA 3.07	FUND. FISICOS.	FUND. FISICOS	FUND. MATEMAT
10	MATERIALES	EXP. GRAFICA 3.07	MATERIALES	MATERIALES	FUND. MATEMAT
11	INT. MECANICA	INT. MECANICA	INT. MECANICA	FUND.MATEMAT	I. M. INGLES (Op)
12	FUND. INFORMAT	FUND. INFORMAT	FUND.MATEMAT	FUND. INFORMAT	I. M. INGLES (Op)
13			I. M .INGLES (Op) I. M. ALEMAN (Op)2.06	I. M. ALEMAN (Op) 2.06	
14			I. M .INGLES (Op) I. M. ALEMAN (Op)2.06	I. M. ALEMAN (Op)2.06	
15	PR. FUND. INFO	PR.FUND.INFORM			PR.FUND.MATEM 3.10
16	PR.FUND.INFO PR. MATERIALES	PR.FUND.INFORM	PR. FUND. FISICOS	PR. FUND. MATEM 3.10	PR.FUND.MATEM 3.10
17	PR. MATERIALES PR.FUND.INFO	PR.FUND.INFORM	PR. FUND. FISICOS	PR. FUND. MATEM 3.10	
18	PR. FUND. INFO	PR. EXP. GRAFICA 3.06 PR. FUND. INFORM	PR. MATERIALES	PR. INT. MECANICA	
19	PR. FUND. INFO	PR. EXP. GRAFICA 3.06 PR. FUND.INFORM	PR. MATERIALES	PR. INT. MECANICA	
20	PR. FUND. INFO	PR. EXP. GRAFICA 3.06 PR. FUND.INFORM		PR. INT. MECANICA	

**Nota:** Los grupos y los horarios correspondientes a las clases prácticas (ordenador o laboratorio) de cada asignatura se fijaran a principios de curso. Los horarios de prácticas sólo indican los días posibles en que se repartirán los grupos de las mismas, no que cada alumno tendrá prácticas todos los días señalados.

Código	Asignatura	Profesor responsable
21200	EXPRESIÓN GRÁFICA Y DISEÑO ASISTIDO POR ORDENADOR	MANUEL CALVO LALANZA
21201	FUNDAMENTOS DE CIENCIA DE LOS MATERIALES	JESÚS MARTÍN SAN JOSE
21202	FUNDAMENTOS DE INFORMÁTICA	MANUEL GONZÁLEZ BEDIA
21203	FUNDAMENTOS FÍSICOS DE LA INGENIERÍA	JAVIER ROY TODO
21204	FUNDAMENTOS MATEMÁTICOS DE LA INGENIERÍA	Mª CRUZ PARRA LUCÁN
21207	INTRODUCCIÓN A LA MECANICA	DAVID GONZÁLEZ IBÁÑEZ
21237	IDIOMA MODERNO: INGLÉS (OPTATIVA)	ROCÍO AGUADO PIÑERO
20836	IDIOMA MODERNO: ALEMÁN (OPTATIVA)	J.MIGUEL FERNÁNDEZ-MERCADAL

## Primer curso - grupo 60 (primer cuatrimestre)

Aulas: 1.02,

HORA	LUNES	MARTES	MIERC.	JUEVES	VIERNES
8	QUIMICA (Op) 1.05		QUIMICA (Op) 1.05	QUIMICA (Op) 1.05	QUIMICA (Op) 1.05
9	MATERIALES	FUND.MATEMAT	MATERIALES	MATERIALES.	EXP.GRAFICA 3.07
10	FUND.FISICOS	FUND.MATEMAT	FUND.FISICOS.	FUND.FISICOS	EXP.GRAFICA 3.07
11	MET.ESTADIST	MET.ESTADIST	FUND.MATEMAT	MET.ESTADIST	EXP.GRAFICA 3.07
12	TEC.MECANICA		TEC.MECANICA	FUND.MATEMAT	
13	PR. MET. ESTADIST 3.06		PR. MET.ESTADIST. 3.06		
14	PR. MET. ESTADIST. 3.06		PR. MET.ESTADIST. 3.06		
15			PR. TEC. MECAN.	PR. EXP. GRAFICA 3.06 PR QUÍMICA	PR. TEC. MEC
16	PR. FUND. FISICOS		PR. TEC. MECAN PR. MATERIALES	PR. EXP. GRAFICA 3.06 PR. QUÍMICA	PR. TEC.MEC
17	PR. FUND. FISICOS		PR. TEC. MECAN. PR. MATERIALES	PR. EXP. GRAFICA 3.06 PR. QUÍMICA	PR. TEC.MEC. PR.FUND.MATEM 3.10
18	PR. MATERIALES			PR.FUND.MATEM 3.10	PR.FUND.MATEM 3.10
19	PR. MATERIALES			PR.FUND.MATEM 3.10	
20					

**Nota:** Los grupos y los horarios correspondientes a las clases prácticas (ordenador o laboratorio) de cada asignatura se fijaran a principios de curso. Los horarios de prácticas sólo indican los días posibles en que se repartirán los grupos de las mismas, no que cada alumno tendrá prácticas todos los días señalados.

Código	Asignatura	Profesor responsable
21200	EXPRESIÓN GRÁFICA Y DISEÑO ASISTIDO POR ORDENADOR	MANUEL CALVO LALANZA
21201	FUNDAMENTOS DE CIENCIA DE LOS MATERIALES	JESÚS MARTIN SAN JOSE
21203	FUNDAMENTOS FÍSICOS DE LA INGENIERÍA	JAVIER ROY TODO
21204	FUNDAMENTOS MATEMÁTICOS DE LA INGENIERÍA	JUAN IGNACIO ALFARO CADARSO
21205	MÉTODOS ESTADÍSTICOS DE LA INGENIERÍA	BELEN SÁNCHEZ-VALVERDE GARCÍA
21206	TECNOLOGÍA MECÁNICA	ROSARIO GONZÁLEZ PEDRAZA
21247	QUÍMICA (OPTATIVA)	ANA LÓPEZ DE LAMA

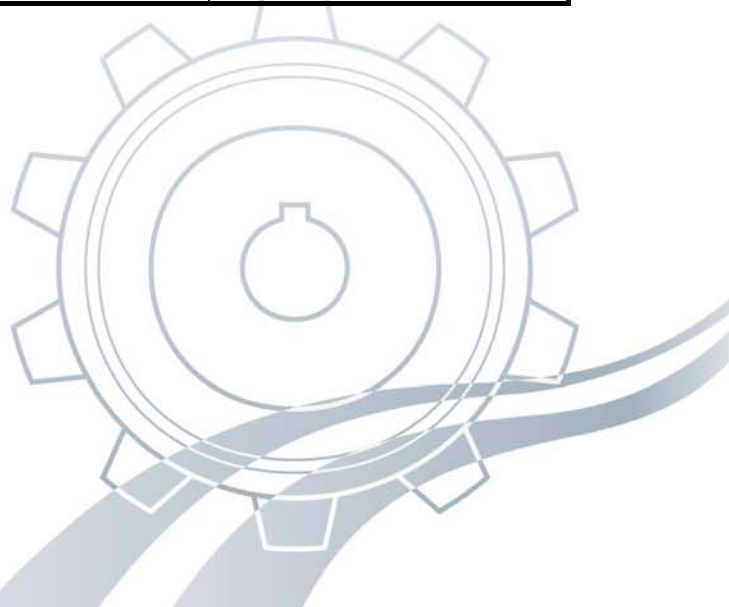
## Primer curso - grupo 60 (segundo cuatrimestre)

Aulas: 1.02,

HORA	LUNES	MARTES	MIERC.	JUEVES	VIERNES
8					EXP. GRAFICA 3.07
9	MATERIALES	FUND. MATEMAT	MATERIALES	MATERIALES	EXP. GRAFICA 3.07
10	FUND. FISICOS	FUND. MATEMAT	FUND. FISICOS	FUND. FISICOS	EXP. GRAFICA 3.07
11	FUND. INFORMAT	FUND. INFORMAT	FUND. MATEMAT	FUND. INFORMAT	I.M.INGLES (Op) 1.01
12	INT. MECANICA	INT. MECANICA	INT. MECANICA	FUND. MATEMAT	I.M.INGLES (Op) 1.01
13			I.M.INGLES (Op) 1.01 I.M.ALEMAN (Op)2.06	I.M.ALEMAN (Op)2.06	
14			I.M.INGLES (Op) 1.01 I.M.ALEMAN (Op)2.06	I.M.ALEMAN (Op)2.06	
15	PR.FUND.INFORM		PR.FUND.INFORM	PR.EXP.GRAFICA 3.06	
16	PR.FUND.INFORM PR.FUND.FISICOS		PR.FUND.INFORM PR. MATERIALES	PR.EXP.GRAFICA 3.06	
17	PR.FUND.INFORM PR.FUND.FISICOS		PR.FUND.INFORM PR. MATERIALES	PR.EXP.GRAFICA. 3.06	PR.FUND.MATEM 3.10
18	PR.FUND.INFORM PR.MATERIALES	PR.INT.MECANICA	PR.FUND.INFOR	PR.FUND.MATEM 3.10	PR.FUND.INFOR PR.FUND.MATEM 3.10
19	PR.FUND.INFORM PR.MATERIALES	PR.INT.MECANICA	PR.FUND.INFOR	PR.FUND.MATEM 3.10	PR.FUND.INFOR
20	PR.FUND.INFORM	PR.INT.MECANICA	PR.FUND.INFORM		PR.FUND.INFOR

**Nota:** Los grupos y los horarios correspondientes a las clases prácticas (ordenador o laboratorio) de cada asignatura se fijaran a principios de curso. Los horarios de prácticas sólo indican los días posibles en que se repartirán los grupos de las mismas, no que cada alumno tendrá prácticas todos los días señalados.

Código	Asignatura	Profesor responsable
21200	EXPRESIÓN GRÁFICA Y DISEÑO ASISTIDO POR ORDENADOR	MANUEL CALVO LALANZA
21201	FUNDAMENTOS DE CIENCIA DE LOS MATERIALES	JESÚS MARTÍN SAN JOSE
21202	FUNDAMENTOS DE INFORMÁTICA	MANUEL GONZÁLEZ BEDIA
21203	FUNDAMENTOS FÍSICOS DE LA INGENIERÍA	JAVIER ROY TODO
21204	FUNDAMENTOS MATEMÁTICOS DE LA INGENIERÍA	JUAN I. ALFARO CADARSO
21207	INTRODUCCIÓN A LA MECÁNICA	JORGE GRASA ORÚS
21237	IDIOMA MODERNO: INGLÉS (OPTATIVA)	ROCIO AGUADO PIÑERO
20836	IDIOMA MODERNO: ALEMÁN (OPTATIVA)	J.MIGUEL FERNÁNDEZ-MERCADAL



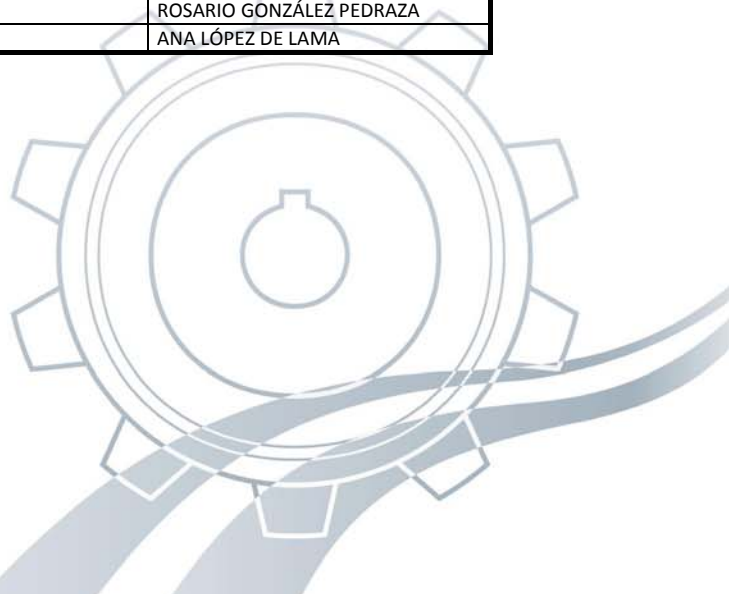
## Primer curso - grupo 61 (primer cuatrimestre)

### Aulas: 1.01

HORA	LUNES	MARTES	MIERC.	JUEVES	VIERNES
8	QUIMICA (Op) 1.05	PR.TEC.MECAN	QUIMICA (Op) 1.05	QUIMICA (Op) 1.05 PR.EXP.GRAFICA 1.11	QUIMICA (Op) 1.05 PR.TEC.MECAN
9	PR.MATERIALES	PR.TEC.MECAN	PR.FUND.FISICOS	PR.EXP.GRAFICA 1.11	PR.TEC.MECAN
10	PR.MATERIALES	PR.TEC.MECAN	PR.FUND.FISICOS	PR.EXP.GRAFICA 1.11	PR.TEC.MECAN
11	PR.MATERIALES	PR.MET. ESTAD. 1.10	PR.MET.ESTAD 1.10	PR.FUND.MATEM 3.10	PR.FUND.MATEM 3.10 PR. QUIMICA (Op)
12	PR.MATERIALES	PR. MET. ESTAD. 1.10	PR.MET.ESTAD 1.10	PR.FUND.MATEM 3.10	PR.FUND.MATEM 3.10 PR. QUIMICA (Op)
13					PR. QUIMICA (Op)
14					
15					EXP. GRAFICA 3.08
16	FUND. FISICOS.	FUND. FISICOS	FUND. FISICOS	FUND.MATEMAT	EXP. GRAFICA 3.08
17	MATERIALES	MATERIALES	MATERIALES	FUND.MATEMAT	EXP. GRAFICA 3.08
18	MET. ESTADIST	MET. ESTADIST	FUND. MATEMAT	MET. ESTADIST.	
19	TEC. MECANICA	FUND. MATEMAT		TEC. MECANICA	

**Nota:** Los grupos y los horarios correspondientes a las clases prácticas (ordenador o laboratorio) de cada asignatura se fijaran a principios de curso. Los horarios de prácticas sólo indican los días posibles en que se repartirán los grupos de las mismas, no que cada alumno tendrá prácticas todos los días señalados.

Código	Asignatura	Profesor responsable
21200	EXPRESIÓN GRÁFICA Y DISEÑO ASISTIDO POR ORDENADOR	ANGEL F. GERMÁN BUENO
21201	FUNDAMENTOS DE CIENCIA DE LOS MATERIALES	PATRICIA OLIETE TERRAZ
21203	FUNDAMENTOS FÍSICOS DE LA INGENIERÍA	MILAGROS GIL RUIZ
21204	FUNDAMENTOS MATEMÁTICOS DE LA INGENIERÍA	MIGUEL PAREDES HERNÁNDEZ
21205	MÉTODOS ESTADÍSTICOS DE LA INGENIERÍA	ISOLINA ALBERTO MORALEJO
21206	TECNOLOGÍA MECÁNICA	ROSARIO GONZÁLEZ PEDRAZA
21247	QUÍMICA (OPTATIVA)	ANA LÓPEZ DE LAMA



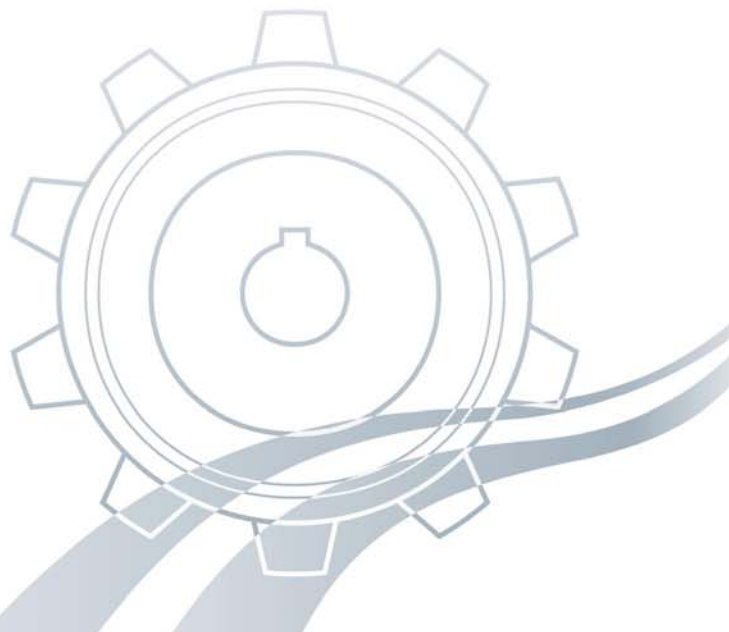
## Primer curso - grupo 61 (segundo cuatrimestre)

### Aulas: 1.01

HORA	LUNES	MARTES	MIERC.	JUEVES	VIERNES
8	PR.FUND.INFOR		PR.FUND.INFORM	PR.EXP.GRAFICA 1.11	
9	PR.FUND.INFOR PR.MATERIALES		PR.FUND.INFORM PR.FUND.FISICOS	PR.EXP.GRAFICA 1.11	
10	PR.FUND.INFOR PR.MATERIALES		PR.FUND.INFORM PR.FUND.FISICOS	PR.EXP.GRAFICA 1.11	
11	PR.FUND.INFOR PR.MATERIALES	PR.INT.MECANICA	PR.FUND.INFORM	PR.FUND.MATEM. 3.10	PR.FUND.MATEM. 3.10
12	PR.FUND.INFOR PR.MATERIALES	PR.INT.MECANICA	PR.FUND.INFORM	PR.FUND.MATEM. 3.10	PR.FUND.MATEM. 3.10
13	PR.FUND.INFOR	PR.INT.MECANICA	PR.FUND.INFORM I.M.ALEMAN (Op)2.06	I.M.ALEMAN (Op)2.06	
14			I.M.ALEMAN (Op)2.06	I.M.ALEMAN (Op)2.06	
15					EXP. GRAFICA 3.08
16	FUND. FISICOS	FUND. FISICOS	FUND. FISICOS	FUND. MATEMAT	EXP. GRAFICA 3.08
17	MATERIALES.	MATERIALES	MATERIALES	FUND. MATEMAT	EXP. GRAFICA 3.08
18	INT. MECANICA	INT. MECANICA	FUND.MATEMAT	INT. MECANICA	
19	FUND. INFORMAT	FUND.MATEMAT.	FUND. INFORMAT.	FUND. INFORMAT	

**Nota:** Los grupos y los horarios correspondientes a las clases prácticas (ordenador o laboratorio) de cada asignatura se fijaran a principios de curso. Los horarios de prácticas sólo indican los días posibles en que se repartirán los grupos de las mismas, no que cada alumno tendrá prácticas todos los días señalados.

Código	Asignatura	Profesor responsable
21200	EXPRESIÓN GRÁFICA Y DISEÑO ASISTIDO POR ORDENADOR	ÁNGEL FERNANDO GERMÁN BUENO
21201	FUNDAMENTOS DE CIENCIA DE LOS MATERIALES	PATRICIA OLIETE TERRAZ
21202	FUNDAMENTOS DE INFORMÁTICA	JORGE R. BERNAD LUSILLA
21203	FUNDAMENTOS FÍSICOS DE LA INGENIERÍA	MILAGROS GIL RUIZ
21204	FUNDAMENTOS MATEMÁTICOS DE LA INGENIERÍA	MIGUEL PAREDES HERNÁNDEZ
21207	INTRODUCCION A LA MECANICA	JAVIER BAYOD LÓPEZ
20836	IDIOMA MODERNO: ALEMÁN (OPTATIVA)	J.MIGUEL FERNÁNDEZ-MERCADAL



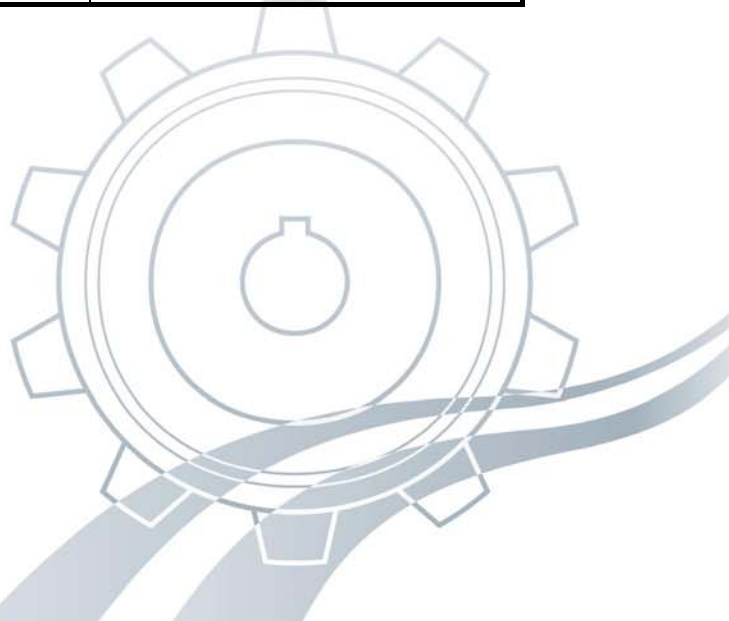
## Primer curso - grupo 62 (primer cuatrimestre)

Aulas: 1.02,

HORA	LUNES	MARTES	MIERC.	JUEVES	VIERNES
8	QUIMICA (Op) 1.05		QUIMICA (Op) 1.05 PR.TEC.MECAN	QUIMICA (Op) 1.05	QUIMICA (Op) 1.05
9	PR.FUND.FISICOS	PR.FUND.MATEM 3.10	PR.TEC.MECAN	PR.FUND.MATEM. 3.10	
10	PR.FUND.FISICOS	PR.FUND.MATEM. 3.10	PR.TEC.MECAN	PR.FUND.MATEM. 3.10	
11	PR.MATERIALES PR. MET.ESTADIST 3.06	PR. EXP. GRAFICA T2	PR.MATERIALES PR.TEC.MECAN	PR.MET.ESTADIST 1.10	PR. QUIMICA (Op)
12	PR.MATERIALES PR. MET.ESTADIST 3.06	PR. EXP. GRAFICA T2	PR.MATERIALES PR.TEC.MECAN	PR.MET.ESTADIST 1.10	PR. QUIMICA (Op)
13		PR. EXP. GRAFICA T2	PR.TEC.MECAN		PR. QUIMICA (Op)
14					
15					FUND. MATEMAT
16	MATERIALES	MATERIALES	MATERIALES	EXP. GRAFICA 3.07	FUND.MATEMAT
17	FUND. FISICOS.	FUND. FISICOS	FUND. FISICOS	EXP. GRAFICA 3.07	
18	TEC. MECANICA	FUND. MATEMAT	TEC. MECANICA	EXP. GRAFICA 3.07	
19	MET. ESTADIST	MET. ESTADIST	FUND. MATEMAT	MET. ESTADIST	

**Nota:** Los grupos y los horarios correspondientes a las clases prácticas (ordenador o laboratorio) de cada asignatura se fijaran a principios de curso. Los horarios de prácticas sólo indican los días posibles en que se repartirán los grupos de las mismas, no que cada alumno tendrá prácticas todos los días señalados.

Código	Asignatura	Profesor responsable
21200	EXPRESION GRAFICA Y DISEÑO ASISTIDO POR ORDENADOR	GONZALO OLMO CORRECHER
21201	FUNDAMENTOS DE CIENCIA DE LOS MATERIALES	PATRICIA OLIVETE TERRAZ
21203	FUNDAMENTOS FÍSICOS DE LA INGENIERÍA	MILAGROS GIL RUIZ
21204	FUNDAMENTOS MATEMÁTICOS DE LA INGENIERÍA	JOSE LUIS GRACIA LOZANO
21205	MÉTODOS ESTADÍSTICOS DE LA INGENIERÍA	ISOLINA ALBERTO MORALEJO
21206	TECNOLOGÍA MECÁNICA	ROSARIO GONZALEZ PEDRAZA
21247	QUÍMICA (OPTATIVA)	ANA LÓPEZ DE LAMA



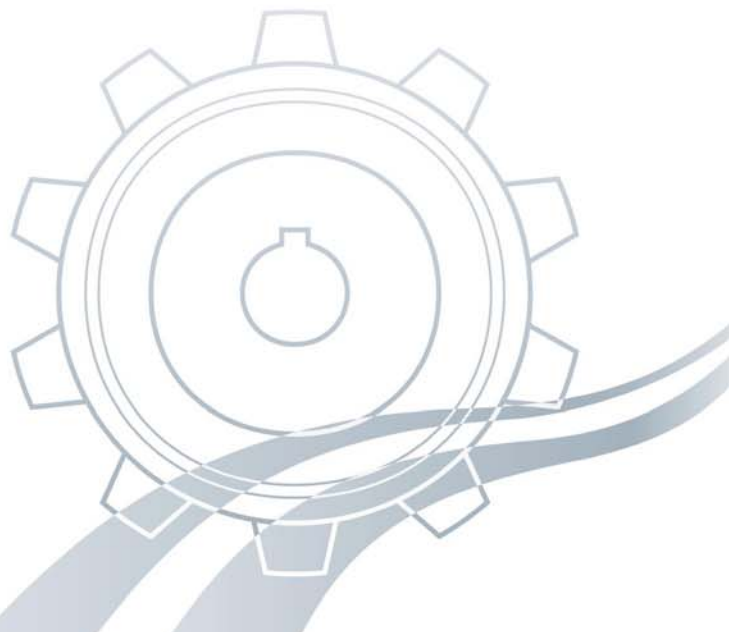
## Primer curso - grupo 62 (segundo cuatrimestre)

### Aulas: 1.02.

HORA	LUNES	MARTES	MIERC.	JUEVES	VIERNES
8	PR.FUND.INFORM		PR.FUND.INFORM		
9	PR.FUND.INFORM PR.FUND.FISICOS	PR.FUND.MATEM	PR.FUND.INFORM	PR.FUND.MATEM	
10	PR.FUND.INFORM PR.FUND.FISICOS	PR.FUND.MATEM	PR.FUND.INFORM	PR.FUND.MATEM	
11	PR.FUND.INFORM PR.MATERIALES	PR EXP. GRÁFICA T2	PR.FUND.INFORM PR.MATERIALES	PR.INT.MECANICA	
12	PR.FUND.INFORM PR.MATERIALES	PR EXP. GRÁFICA T2	PR.FUND.INFORM PR.MATERIALES	PR.INT.MECANICA	
13	PR.FUND.INFORM	PR EXP. GRÁFICA T2	PR.FUND.INFORM I.M.ALEMAN (Op)2.06	I.M.ALEMAN (Op)2.06 PR.INT.MECANICA	
14	PR.FUND.INFORM		I.M.ALEMAN (Op)2.06	I.M.ALEMAN (Op)2.06	
15					FUND. MATEMAT
16	MATERIALES	MATERIALES	MATERIALES	EXP. GRAFICA 3.07	FUND. MATEMAT
17	FUND. FISICOS	FUND. FISICOS	FUND. FISICOS	EXP. GRAFICA 3.07	EXP. GRAFICA 3.07
18	FUND. INFORMAT	FUND. INFORMAT	FUND. MATEMAT	FUND. INFORMAT	
19	INT. MECANICA	FUND. MATEMAT.	INT. MECANICA	INT. MECANICA	

**Nota:** Los grupos y los horarios correspondientes a las clases prácticas (ordenador o laboratorio) de cada asignatura se fijaran a principios de curso. Los horarios de prácticas sólo indican los días posibles en que se repartirán los grupos de las mismas, no que cada alumno tendrá prácticas todos los días señalados.

Código	Asignatura	Profesor responsable
21200	EXPRESIÓN GRÁFICA Y DISEÑO ASISTIDO POR ORDENADOR	GONZALO OLMO CORRECHER
21201	FUNDAMENTOS DE CIENCIA DE LOS MATERIALES	PATRICIA OLIETE TERRAZ
21202	FUNDAMENTOS DE INFORMÁTICA	JORGE R. BERNAD LUSILLA
21203	FUNDAMENTOS FÍSICOS DE LA INGENIERÍA	MILAGROS GIL RUIZ
21204	FUNDAMENTOS MATEMÁTICOS DE LA INGENIERÍA	VANESA CORTÉS UTRILLA
21207	INTRODUCCIÓN A LA MECÁNICA	ELENA LANCHARÉS SANCHO
20836	IDIOMA MODERNO: ALEMÁN (OPTATIVA)	J.MIGUEL FERNÁNDEZ-MERCADAL



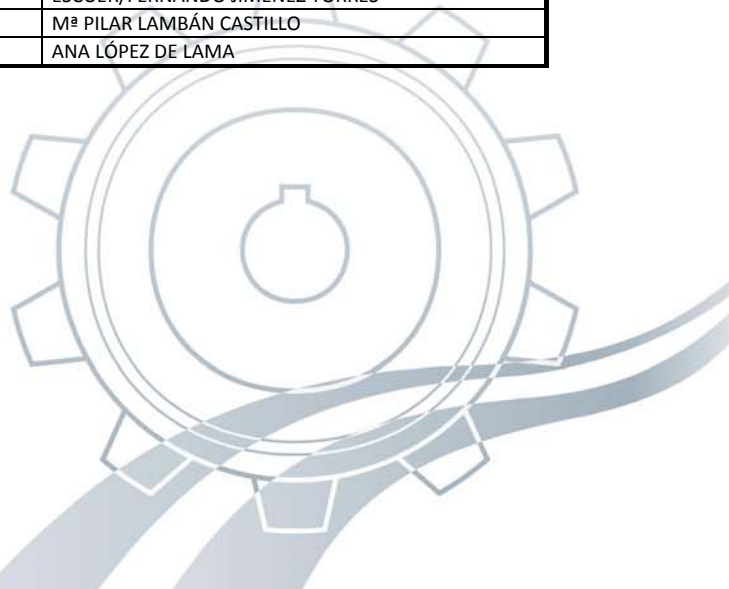
## Primer curso - grupo 63 (primer cuatrimestre)

Aulas: 1.04, Química (Op) en 0.02, Expresión Gráfica en aula 3.07

HORA	LUNES	MARTES	MIERC.	JUEVES	VIERNES
8	QUIMICA (Op) 1.05		QUIMICA (Op) 1.05	QUIMICA (Op) 1.05 PR. EXP. GRAFICA. T2	QUIMICA (Op) 1.05
9	PR.FUND.FISICOS	PR.FUND.MATEM 3.10	PR.FUND.FISICOS	PR. EXP. GRAFICA. T2 PR.FUND.MATEM 3.10	PR. MET.ESTADIST 1.10
10	PR.FUND.FISICOS	PR.FUND.MATEM. 3.10	PR.FUND.FISICOS	PR. EXP. GRAFICA. T2 PR.FUND.MATEM. 3.10	PR. MET.ESTADIST 1.10
11		PR.TEC.MECAN	PR.MATERIALES	PR.TEC.MECAN	PR. QUIMICA (Op)
12		PR.TEC.MECAN	PR.MATERIALES	PR.TEC.MECAN PR.MATERIALES	PR. QUIMICA (Op) PR.MET.ESTADIST 1.10
13		PR.TEC.MECAN		PR.TEC.MECAN PR.MATERIALES	PR. QUIMICA (Op) PR.MET.ESTADIST 1.10
14					
15					MET. ESTADIST
16	EXP. GRAFICA 3.07	FUND. MATEMAT	FUND. FISICOS	MET. ESTADIST	FUND. FISICOS.
17	EXP. GRAFICA 3.07	MET. ESTADIST	FUND. FISICOS	MATERIALES	MATERIALES
18	EXP. GRAFICA 3.07	MATERIALES	FUND. MATEMAT	FUND. MATEMAT	
19		TEC. MECANICA	TEC. MECANICA	FUND.MATEMAT	

**Nota:** Los grupos y los horarios correspondientes a las clases prácticas (ordenador o laboratorio) de cada asignatura se fijaran a principios de curso. Los horarios de prácticas sólo indican los días posibles en que se repartirán los grupos de las mismas, no que cada alumno tendrá prácticas todos los días señalados.

Código	Asignatura	Profesor responsable
21200	EXPRESION GRAFICA Y DISEÑO ASISTIDO POR ORDENADOR	JOSÉ LUIS CASADO LOU
21201	FUNDAMENTOS DE CIENCIA DE LOS MATERIALES	EVA NATIVIDAD BLANCO
21203	FUNDAMENTOS FÍSICOS DE LA INGENIERÍA	JUAN ANTOLÍN COMA
21204	FUNDAMENTOS MATEMÁTICOS DE LA INGENIERÍA	JOSÉ LUIS GRACIA LOZANO
21205	MÉTODOS ESTADÍSTICOS DE LA INGENIERÍA (Teoría)	ISOLINA ALBERTO MORALEJO
21205	MÉTODOS ESTADÍSTICOS DE LA INGENIERÍA (Prácticas)	BELEN SÁNCHEZ-VALVERDE GARCÍA/ IRENE MARIN ESCUER/FERNANDO JIMÉNEZ TORRES
21206	TECNOLOGÍA MECÁNICA	Mª PILAR LAMBÁN CASTILLO
21247	QUÍMICA (OPTATIVA)	ANA LÓPEZ DE LAMA



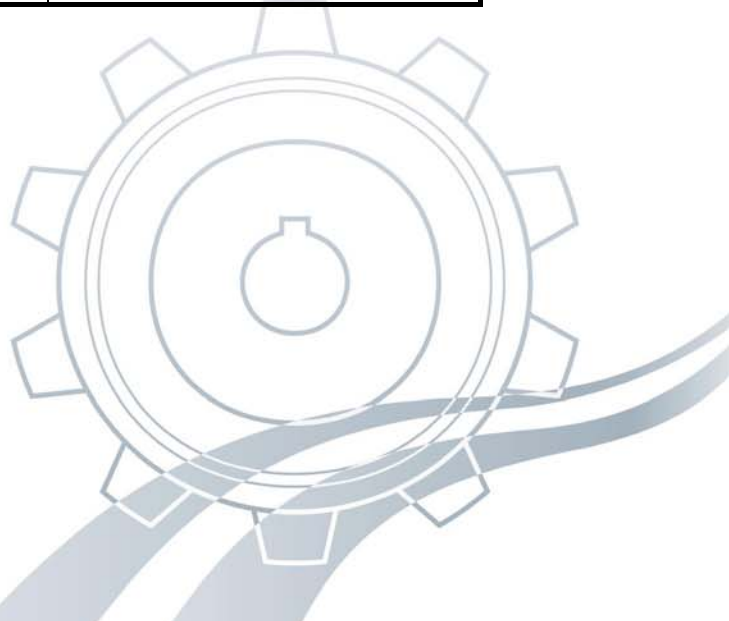
## Primer curso - grupo 63 (segundo cuatrimestre)

Aulas: 1.04 .

HORA	LUNES	MARTES	MIERC.	JUEVES	VIERNES
8	PR.FUND.INFORM		PR.FUND.INFORM		
9	PR.FUND.INFORM PR.FUND.FISICOS	PR.FUND.MATEM 3.10	PR.FUND.INFORM PR.FUND.FISICOS	PR.FUND.MATEM 3.10 PR.MATERIALES	
10	PR.FUND.INFORM PR.FUND.FISICOS	PR.FUND.MATEM 3.10	PR.FUND.INFORM PR.FUND.FISICOS	PR.FUND.MATEM 3.10 PR.MATERIALES	
11	PR.FUND.INFORM	PR EXP. GRÁFICA T2	PR.FUND.INFORM PR.MATERIALES	PR.INT.MECANICA	
12	PR.FUND.INFORM	PR EXP. GRÁFICA T2	PR.MATERIALES PR.FUND.INFORM	PR.INT.MECANICA	
13	PR.FUND.INFORM	PR EXP. GRÁFICA T2	I.M.ALEMAN (Op)2.06 PR.FUND.INFORM	I.M.ALEMAN (Op)2.06 PR.INT.MECANICA	
14			I.M.ALEMAN (Op)2.06	I.M.ALEMAN (Op)2.06	
15					FUND. FISICOS
16	EXP. GRAFICA 3.07	FUND. MATEMAT	FUND. FISICOS	FUND. FISICOS	MATERIALES
17	EXP. GRAFICA 3.07	FUND. INFORMAT	FUND. MATEMAT.	MATERIALES	FUND. INFORMAT
18	EXP. GRAFICA 3.07	MATERIALES	FUND. INFORMAT	FUND. MATEMAT	
19	INT. MECANICA	INT. MECANICA	INT. MECANICA	FUND. MATEMAT	

**Nota:** Los grupos y los horarios correspondientes a las clases prácticas (ordenador o laboratorio) de cada asignatura se fijaran a principios de curso. Los horarios de prácticas sólo indican los días posibles en que se repartirán los grupos de las mismas, no que cada alumno tendrá prácticas todos los días señalados.

Código	Asignatura	Profesor responsable
21200	EXPRESIÓN GRÁFICA Y DISEÑO ASISTIDO POR ORDENADOR	JOSÉ LUIS CASADO LOU
21201	FUNDAMENTOS DE CIENCIA DE LOS MATERIALES	EVA NATIVIDAD BLANCO
21202	FUNDAMENTOS DE INFORMÁTICA	MANUEL GONZÁLEZ BEDIA
21203	FUNDAMENTOS FÍSICOS DE LA INGENIERÍA	RAFAEL ALONSO ESTEBAN
21204	FUNDAMENTOS MATEMÁTICOS DE LA INGENIERÍA	JOSÉ LUIS GRACIA LOZANO
21207	INTRODUCCIÓN A LA MECÁNICA	ICIAR ALFARO RUIZ
20836	IDIOMA MODERNO: ALEMÁN (OPTATIVA)	J.MIGUEL FERNÁNDEZ-MERCADAL



## Segundo curso - grupo 64 (primer cuatrimestre)

## Aulas: 1.04.

HORA	LUNES	MARTES	MIERC.	JUEVES	VIERNES
8					PR.ELAST.Y RES.
9	ELAST.Y RES.MAT	ING. TERMICA	ELAST.Y RES.MAT	MEC.Y TEORIA M.	PR.ELAST.Y RES. PR.ING.FLUIDO.
10	ELAST.Y RES.MAT	MEC. Y TEORIA M.	ELAST.Y RES.MAT	ING. TERMICA	PR.ELAST.Y RES. PR.ING.FLUIDO.
11	MATEMATICAS II	MEC. Y TEORIA M.	MATEMATICAS II	ING. TERMICA	PR.ING.FLUIDOM. PR. ING. TERMICA
12	I.M.T. INGLES	ING.FLUIDOMECC.	MATEMATICAS II	ING.FLUIDOMECC.	PR.ING.FLUIDOM. PR. ING. TERMICA
13	I.M.T. INGLES	ING.FLUIDOMECC.	I.M.T. INGLES I.M.T. ALEMAN 2.06	ING.FLUIDOMECC. I.M.T. ALEMAN 2.06	PR. ING. TERMICA
14			I.M.T. ALEMAN 2.06 Hasta 14.30	I.M.T. ALEMAN 2.06 Hasta 14.30	
15	PR. ELAST. Y RES.MAT				
16	PR. ING. FLUIDO PR. ELAST. Y RES.MAT				
17	PR. ING. FLUIDO PR. ELAST. Y RES.MAT				
18	PR. MECÁNICA PR. MATEMATIC II. 3.10	PR.MEC.Y T. MEC.	PR. ING. TÉRMICA PR.MATEMATIC. II. 1.10		
19	PR.MECÁNICA PR. MATEMATIC II. 3.10	PR.MEC.Y T. MEC.	PR. ING. TÉRMICA PR.MATEMATIC. II. 1.10		
20	PR.MECÁNICA	PR.MEC.Y T. MEC.	PR. ING. TÉRMICA		

**Nota:** Los grupos y los horarios correspondientes a las clases prácticas (ordenador o laboratorio) de cada asignatura se fijaran a principios de curso. Los horarios de prácticas sólo indican los días posibles en que se repartirán los grupos de las mismas, no que cada alumno tendrá prácticas todos los días señalados.

Código	Asignatura	Profesor responsable
21215	MATEMÁTICAS II	JOSÉ NAVARRO PESCADOR
21214	IDIOMA MODERNO TECNICO: INGLÉS	ROCÍO AGUADO PIÑERO
20837	IDIOMA MODERNO TECNICO: ALEMÁN	J.MIGUEL FERNÁNDEZ-MERCADAL
21211	INGENIERÍA TÉRMICA	M <sup>a</sup> ANTONIA GIL MARTÍNEZ
21208	ELASTICIDAD Y RESISTENCIA MAT.	JAVIER BAYOD LÓPEZ
21210	ING. FLUIDOMECCANICA	JOSE MARIA RUIZ-TAPIADOR
21212	MECÁNICA Y TEORÍA DE MECANISMOS	JAVIER MATA LANDETE / LUIS LEZAUN MARTÍNEZ DE UBAGO/JUAN DORIA CHARRO



## Segundo curso - grupo 64 (segundo cuatrimestre)

Aulas: 1.04,

HORA	LUNES	MARTES	MIERC.	JUEVES	VIERNES
8					PR. ELAST.Y RES PR. TEC. ELECT.
9	ELAST.Y RES.MAT		ELAST.Y RES.MAT	MEC.Y TEORIA M.	PR. ELAST.Y RES. PR. TEC. ELECT.
10	ELAST.Y RES.MAT	MEC.Y TEORIA M.	ELAST.Y RES.MAT	ING. TERMICA	PR. ELAST.Y RES. PR. TEC. ELECT.
11	ING. TERMICA	MEC.Y TEORIA M.	DIBUJO II 3.08	ING. TERMICA	PR. ING. TERMICA PR. TEC. ELECT.
12	TEC.MECAN. II	TEC. ELECTRICA	DIBUJO II 3.08	TEC. ELECTRICA	PR. ING. TERMICA PR. TEC. ELECT.
13	TEC.MECAN. II	TEC. ELECTRICA		TEC. ELECTRICA	PR. ING. TERMICA PR. TEC. ELECT.
14					
15	PR. ELAST.Y RES.		PR.TEC. ELECT.		
16	PR. ELAST.Y RES. PR. TEC. MECAN.II.		PR.TEC. ELECT.	PR. DIBUJO II T2	
17	PR. ELAST.Y RES. PR. TEC. MECAN.II.		PR.TEC. ELECT.	PR. DIBUJO II T2	
18	PR .MEC Y T .MEC	PR.MEC.Y T. MEC. PR. TEC. MECAN.II.	PR.TEC. ELECT PR. ING. TERMICA	PR. DIBUJO II T2	
19	PR .MEC Y T .MEC	PR.MEC.Y T. MEC. PR. TEC. MECAN.II.	PR.TEC. ELECT PR. ING. TERMICA		
20	PR .MEC Y T .MEC	PR.MEC.Y T. MEC.	PR.TEC. ELECT. PR. ING. TERMICA		

**Nota:** Los grupos y los horarios correspondientes a las clases prácticas (ordenador o laboratorio) de cada asignatura se fijaran a principios de curso. Los horarios de prácticas sólo indican los días posibles en que se repartirán los grupos de las mismas, no que cada alumno tendrá prácticas todos los días señalados.

Código	Asignatura	Profesor responsable
21208	ELASTICIDAD Y RESISTENCIA DE MATERIALES	Mº JOSÉ GÓMEZ BENITO
21209	FUNDAMENTOS DE TECNOLOGIA ELECTRICA	FRANCISCO IBAÑEZ ÁLVAREZ
21211	INGENIERIA TERMICA	Mº. ANTONIA GIL MARTÍNEZ
21212	MECANICA Y TEORIA DE MECANISMOS	LUIS LEZAÚN MARTÍNEZ DE UBAGO / JAVIER MATA LANDETE/JUAN DORIA CHARRO
21213	DIBUJO II	PEDRO IBAÑEZ CARABANTES
21216	TECNOLOGIA MECANICA II	FCO MIGUEL FANDOS YEBRA

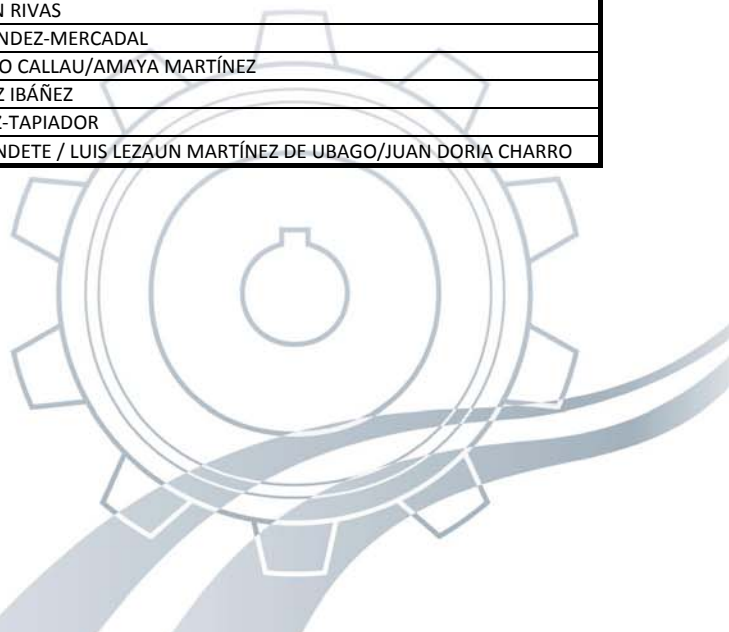
## Segundo curso - grupo 65 (primer cuatrimestre)

## Aulas: 0.02.

HORA	LUNES	MARTES	MIERC.	JUEVES	VIERNES
8	PR.ELAST.Y RES.			ING. TERMICA	
9	PR.ELAST.Y RES. PR.ING.FLUIDOM.	I.M.T. INGLES	MEC.Y TEORIA M.	ING. TERMICA	MEC.Y TEORIA M.
10	PR.ELAST.Y RES. PR.ING.FLUIDOM.	ING.FLUIDOMEC.	ING. TERMICA	ING.FLUIDOMEC.	MEC.Y TEORIA M.
11	PR. MEC. Y T.MEC PR.ING.FLUIDOM.	ING.FLUIDOMEC.	I.M.T. INGLES	ING.FLUIDOMEC.	MATEMATICAS II
12	PR. MEC. Y T.MEC PR.ING.FLUIDOM.	ELAST.Y RES.MAT	I.M.T. INGLES	ELAST.Y RES.MAT	MATEMATICAS II
13	PR. MEC. Y T.MEC	ELAST.Y RES.MAT	MATEMATICAS II I.M.T. ALEMÁN 2.06	ELAST.Y RES.MAT I.M.T. ALEMÁN 2.06	
14			I.M.T. ALEMÁN 2.06 Hasta 14.30	I.M.T. ALEMÁN 2.06 Hasta 14.30	
15		PR. MEC.Y T. MEC.	PR. ING. TERMICA	PR. ING. TERMICA	
16		PR. MEC.Y T. MEC. PR.MATEMATIC. II 3.10	PR. ING. FLUIDOS PR. ING. TERMICA	PR. ING. TERMICA	
17		PR. MEC.Y T. MEC. PR.MATEMATIC. II 3.10	PR. ING. FLUIDOS PR. ING. TERMICA	PR. ING. TERMICA	
18	PR. ELAST. Y RES.	PR.MATEMATIC. II 3.10			
19	PR. ELAST. Y RES.	PR.MATEMATIC. II 3.10			
20	PR. ELAST. Y RES.				

**Nota:** Los grupos y los horarios correspondientes a las clases prácticas (ordenador o laboratorio) de cada asignatura se fijaran a principios de curso. Los horarios de prácticas sólo indican los días posibles en que se repartirán los grupos de las mismas, no que cada alumno tendrá prácticas todos los días señalados.

Código	Asignatura	Profesor responsable
21215	MATEMATICAS II	JOSE NAVARRO PESCADOR
21214	IDIOMA MODERNO TÉCNICO: INGLÉS	Mª PILAR O'RYAN RIVAS
20837	IDIOMA MODERNO TÉCNICO: ALEMÁN	J.MIGUEL FERNÁNDEZ-MERCADAL
21211	INGENIERÍA TÉRMICA	CARMEN VELASCO CALLAU/AMAYA MARTÍNEZ
21208	ELASTICIDAD Y RESISTENCIA MATERIALES	DAVID GONZÁLEZ IBÁÑEZ
21210	INGENIERÍA FLUIDOMECANICA	JOSE MARIA RUIZ-TAPIADOR
21212	MECÁNICA Y TEORÍA DE MECANISMOS	JAVIER MATA LANDETE / LUIS LEZAUN MARTÍNEZ DE UBAGO/JUAN DORIA CHARRO



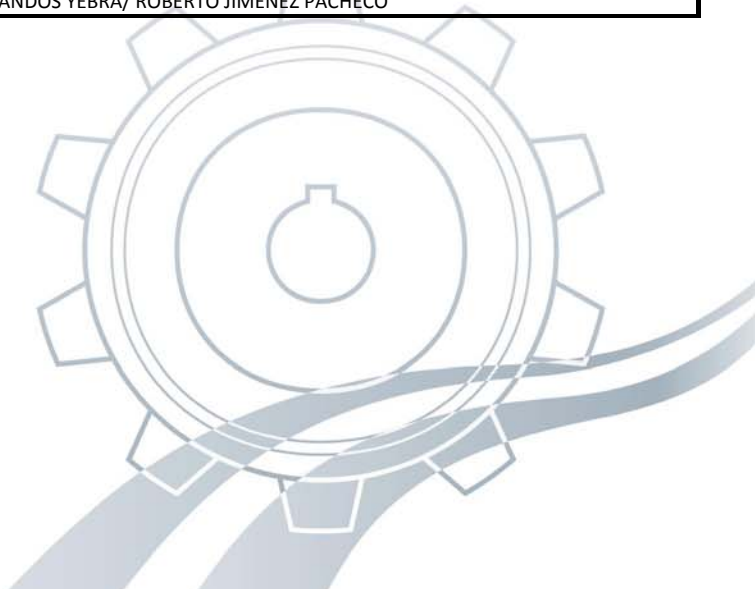
## Segundo curso - grupo 65 (segundo cuatrimestre)

Aulas: 0.02,

HORA	LUNES	MARTES	MIERC.	JUEVES	VIERNES
8	PR.ELAST.Y RES. PR.TEC. ELECT.			ING. TERMICA	
9	PR.ELAST.Y RES. PR.TEC. ELECT.		MEC. Y TEORIA M.	ING. TERMICA	MEC. Y TEORIA M.
10	PR. ELAST. Y RES. PR.TEC. ELECT.	TEC. ELECTRICA	ING. TERMICA	TEC. ELECTRICA	MEC. Y TEORIA M.
11	PR.TEC. ELECT. PR.MEC.Y T. MEC	TEC. ELECTRICA	TEC. MECAN. II	TEC. ELECTRICA	DIBUJO II 3.09
12	PR.TEC. ELECT. PR.MEC.Y T. MEC	ELAST. Y RES. MAT	TEC. MECAN. II	ELAST. Y RES. MAT	DIBUJO II 3.09
13	PR.TEC. ELECT. PR.MEC.Y T. MEC	ELAST. Y RES. MAT		ELAST. Y RES. MAT	
14					
15	PR. DIBUJO II 3.06	PR.MEC.Y T. MEC.	PR. ING. TERMICA	PR. ING. TERMICA	
16	PR. DIBUJO II 3.06	PR.MEC.Y T. MEC. PR. TEC. MEC	PR. ING. TERMICA	PR. ING. TERMICA	
17	PR. DIBUJO II 3.06	PR.MEC.Y T. MEC. PR. TEC. MEC	PR. ING. TERMICA	PR. ING. TERMICA	
18	PR. ELAST.Y RES		PR. TEC. MEC		
19	PR. ELAST. Y RES		PR. TEC MEC		
20	PR. ELAST .Y RES				

**Nota:** Los grupos y los horarios correspondientes a las clases prácticas (ordenador o laboratorio) de cada asignatura se fijaran a principios de curso. Los horarios de prácticas sólo indican los días posibles en que se repartirán los grupos de las mismas, no que cada alumno tendrá prácticas todos los días señalados.

Código	Asignatura	Profesor responsable
21208	ELASTICIDAD Y RESISTENCIA DE MATERIALES	M <sup>º</sup> JOSÉ GÓMEZ BENITO
21209	FUNDAMENTOS DE TECNOLOGIA ELECTRICA	ESTHER SAINZ MARTÍN
21211	INGENIERIA TERMICA	CARMEN VELASCO CALLAU/AMAYA MARTÍNEZ
21212	MECANICA Y TEORIA DE MECANISMOS	LUIS LEZAUN MARTÍNEZ DE UBAGO / JAVIER MATA LANDETE/JUAN DORIA CHARRO
21213	DIBUJO II	PEDRO UBIETO ARTUR
21216	TECNOLOGIA MECANICA II	FCO. MIGUEL FANDOS YEBRA/ ROBERTO JIMENEZ PACHECO



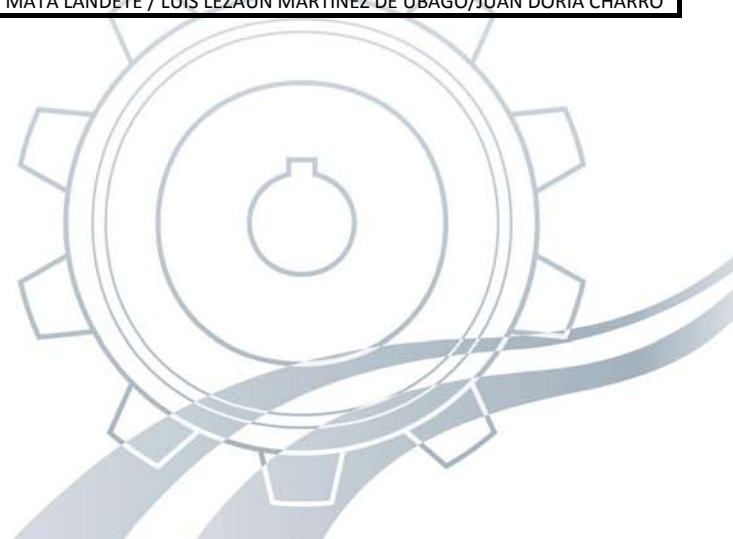
**Segundo curso - grupo 66 (primer cuatrimestre)**

**Aulas: 2.02.**

HORA	LUNES	MARTES	MIERC.	JUEVES	VIERNES
8		PR. ING. TERMICA	PR.MEC.Y T. MEC	PR.ELAST.Y RES.	
9		PR. ING. TERMICA	PR.MEC.Y T. MEC PR.ING.FLUIDOM.	PR.ELAST.Y RES.	
10	PR.MATEMATIC. II 1.11	PR. ING. TERMICA PR.MATEMATIC. II 1.11	PR.MEC.Y T. MEC PR.ING.FLUIDOM.	PR.ELAST.Y RES.	
11	PR.MATEMATIC. II 1.11	PR.MATEMATIC. II 1.11	PR. ING. TERMICA PR.ING.FLUIDOM.	PR.MEC.Y T. MEC	
12			PR. ING. TERMICA PR.ING.FLUIDOM.	PR.MEC.Y T. MEC	
13			PR. ING. TERMICA I.M.T. ALEMÁN 2.06	PR.MEC.Y T. MEC I.M.T. ALEMÁN 2.06	
14			I.M.T. ALEMÁN 2.06 Hasta 14:30	I.M.T. ALEMÁN 2.06 Hasta 14:30	
15	MEC.Y TEORIA M.	MATEMATICAS II	I.M.T. INGLES	ING.FLUIDOMECC	PR.ELAST.Y RES
16	MEC.Y TEORIA M.	MATEMATICAS II	I.M.T. INGLES	ING.FLUIDOMECC.	PR.ELAST.Y RES. PR.ING.FLUIDOM.
17	ELAST.Y RES.MAT	ING. TERMICA	ELAST.Y RES.MAT	ING. TERMICA	PR.ELAST.Y RES. PR.ING.FLUIDOM.
18	ELAST.Y RES.MAT	ING.FLUIDOMECC	ELAST.Y RES.MAT	ING. TERMICA	.
19	I.M.T. INGLES	ING.FLUIDOMECC.	MEC.Y TEORIA M.	MATEMATICAS II	

**Nota:** Los grupos y los horarios correspondientes a las clases prácticas (ordenador o laboratorio) de cada asignatura se fijaran a principios de curso. Los horarios de prácticas sólo indican los días posibles en que se repartirán los grupos de las mismas, no que cada alumno tendrá prácticas todos los días señalados.

Código	Asignatura	Profesor responsable
21215	MATEMÁTICAS II	BLANCA BELLOSTAS SOLANILLA
21214	IDIOMA MODERNO TÉCNICO: INGLÉS	M <sup>a</sup> PILAR O'RYAN RIVAS
20837	IDIOMA MODERNO TÉCNICO: ALEMÁN	J.MIGUEL FERNÁNDEZ-MERCADAL
21211	INGENIERÍA TÉRMICA	CARMEN VELASCO CALLAU/AMAYA MARTÍNEZ
21208	ELASTICIDAD Y RESISTENCIA MATERIALES	MOHAMED HAMDY DOWEIDAR
21210	INGENIERÍA FLUIDOMECAÁNICA	JESÚS MARTÍN YAGUE
21212	MECÁNICA Y TEORÍA DE MECANISMOS	JAVIER MATA LANDETE / LUIS LEZAUN MARTÍNEZ DE UBAGO/JUAN DORIA CHARRO



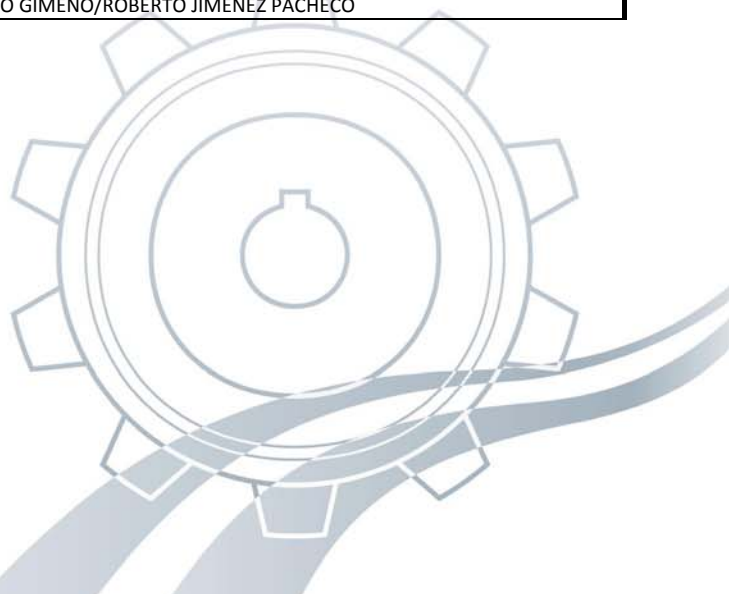
## Segundo curso - grupo 66 (segundo cuatrimestre)

Aulas: 2.02,

HORA	LUNES	MARTES	MIERC.	JUEVES	VIERNES
8			PR.MEC.Y T. MEC PR. DIBUJO II 3.06	PR.ELAST.Y RES. PR.TEC. ELECT.	
9			PR.MEC.Y T. MEC PR. DIBUJO II 3.06	PR.ELAST.Y RES. PR.TEC. ELECT.	
10	PR.TEC.MECAN.II		PR.MEC.Y T. MEC PR. DIBUJO II 3.06	PR.ELAST.Y RES. PR.TEC. ELECT.	
11	PR.TEC.MECAN.II	PR. ING. TERMICA	PR. ING. TERMICA PR.TEC. ELECT.	PR.MEC.Y T. MEC	
12		PR. ING. TERMICA PR.TEC.MECAN.II	PR. ING. TERMICA PR.TEC. ELECT.	PR.MEC.Y T. MEC	
13		PR. ING. TERMICA PR.TEC.MECAN.II	PR. ING. TERMICA PR.TEC. ELECT.	PR.MEC.Y T. MEC	
14					
15	MEC.Y TEORIA M.	TEC. ELECTRICA	TEC.MECAN. II	TEC. ELECTRICA	PR.ELAST.Y RES.
16	MEC.Y TEORIA M.	TEC. ELECTRICA	TEC.MECAN. II	TEC. ELECTRICA	PR.ELAST.Y RES.
17	ELAST.Y RES.MAT	ING. TERMICA	ELAST.Y RES.MAT	ING. TERMICA	PR.ELAST.Y RES.
18	ELAST.Y RES.MAT	DIBUJO II 3.09	ELAST.Y RES.MAT	ING. TERMICA	
19		DIBUJO II 3.09	MEC.Y TEORIA M.		

**Nota:** Los grupos y los horarios correspondientes a las clases prácticas (ordenador o laboratorio) de cada asignatura se fijaran a principios de curso. Los horarios de prácticas sólo indican los días posibles en que se repartirán los grupos de las mismas, no que cada alumno tendrá prácticas todos los días señalados.

Código	Asignatura	Profesor responsable
21208	ELASTICIDAD Y RESISTENCIA DE MATERIALES	MOHAMED HAMDY DOWEIDAR
21209	FUNDAMENTOS DE TECNOLOGÍA ELÉCTRICA	SALVADOR NEVOT BOSCH
21211	INGENIERÍA TÉRMICA	CARMEN VELASCO CALLAU/ AMAYA MARTÍNEZ
21212	MECANICA Y TEORIA DE MECANISMOS	LUIS LEZAUN MARTÍNEZ DE UBAGO / JAVIER MATA LANDETE/ JUAN DORIA CHARRO
21213	DIBUJO II	BERNARDINO CALLEJERO CORNAO
21216	TECNOLOGÍA MECÁNICA II	J. MANUEL FRANCO GIMENO/ROBERTO JIMENEZ PACHECO



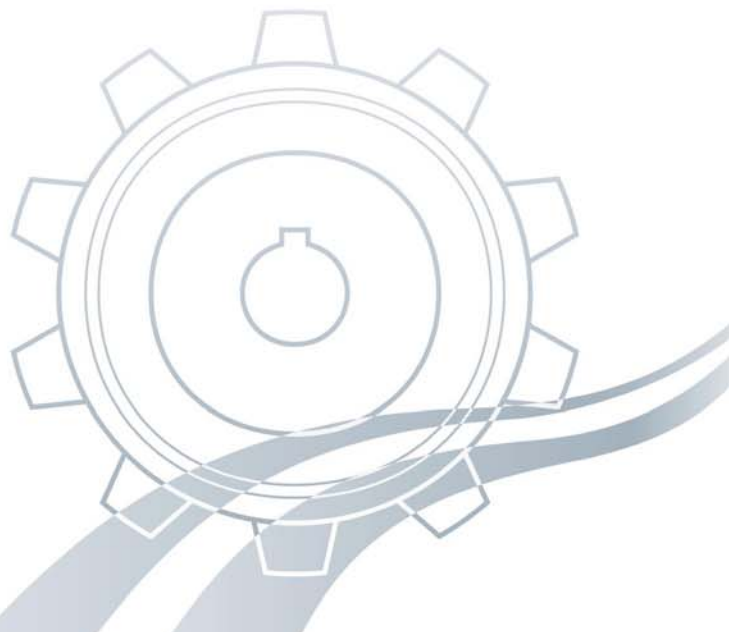
## Segundo curso - grupo 67 (primer cuatrimestre)

## Aulas: 2.01

HORA	LUNES	MARTES	MIERC.	JUEVES	VIERNES
8		PR. ING. TERMICA	PR.MEC.Y T. MEC	PR.ELAST.Y RES.	
9		PR. ING. TERMICA	PR.MEC.Y T. MEC PR.ING.FLUIDOM.	PR.ELAST.Y RES.	
10	PR.MATEMATIC. II 1.11	PR. ING. TERMICA PR.MATEMATIC. II 1.11	PR.MEC.Y T. MEC PR.ING.FLUIDOM.	PR.ELAST.Y RES.	
11	PR.MATEMATIC. II 1.11	PR.MATEMATIC. II 1.11	PR. ING. TERMICA PR.ING.FLUIDOM.	PR.MEC.Y T. MEC	
12			PR. ING. TERMICA PR.ING.FLUIDOM.	PR.MEC.Y T. MEC	
13			PR. ING. TERMICA I.M.T. ALEMÁN 2.06	PR.MEC.Y T. MEC I.M.T. ALEMÁN 2.06	
14			I.M.T. ALEMÁN 2.06 Hasta 14:30	I.M.T. ALEMÁN 2.06 Hasta 14:30	
15	ELAST.Y RES.MAT	ING.FLUIDOMECC	ELAST.Y RES.MAT	MATEMATICAS II	PR.ELAST.Y RES
16	ELAST.Y RES.MAT.	ING.FLUIDOMECC	ELAST.Y RES.MAT	MATEMATICAS II	PR.ELAST.Y RES. PR.ING.FLUIDOM.
17	ING. TERMICA	I.M.T. INGLES	ING. TERMICA	MEC.Y TEORIA M.	PR.ELAST.Y RES. PR.ING.FLUIDOM.
18	ING. TERMICA	MEC.Y TEORIA M.	ING.FLUIDOMECC	I.M.T. INGLES	.
19	MATEMATICAS II	MEC.Y TEORIA M.	ING.FLUIDOMECC	I.M.T. INGLES	

**Nota:** Los grupos y los horarios correspondientes a las clases prácticas (ordenador o laboratorio) de cada asignatura se fijaran a principios de curso. Los horarios de prácticas sólo indican los días posibles en que se repartirán los grupos de las mismas, no que cada alumno tendrá prácticas todos los días señalados.

Código	Asignatura	Profesor responsable
21215	MATEMÁTICAS II	BLANCA BELLOSTAS SOLANILLA
21214	IDIOMA MODERNO TÉCNICO: INGLÉS	REBECA DIEZ MORRAS
20837	IDIOMA MODERNO TÉCNICO: ALEMÁN	J.MIGUEL FERNÁNDEZ-MERCADAL
21211	INGENIERÍA TÉRMICA	CARMEN VELASCO /AMAYA MARTÍNEZ
21208	ELASTICIDAD Y RESISTENCIA MATERIALES	JOSÉ DAVID BEL CACHO
21210	INGENIERÍA FLUIDOMECCÁNICA	JORGE BARROSO ESTÉBANES
21212	MECÁNICA Y TEORÍA DE MECANISMOS	JAVIER MATA /LUIS LEZAÚN / JUNAN DORIA



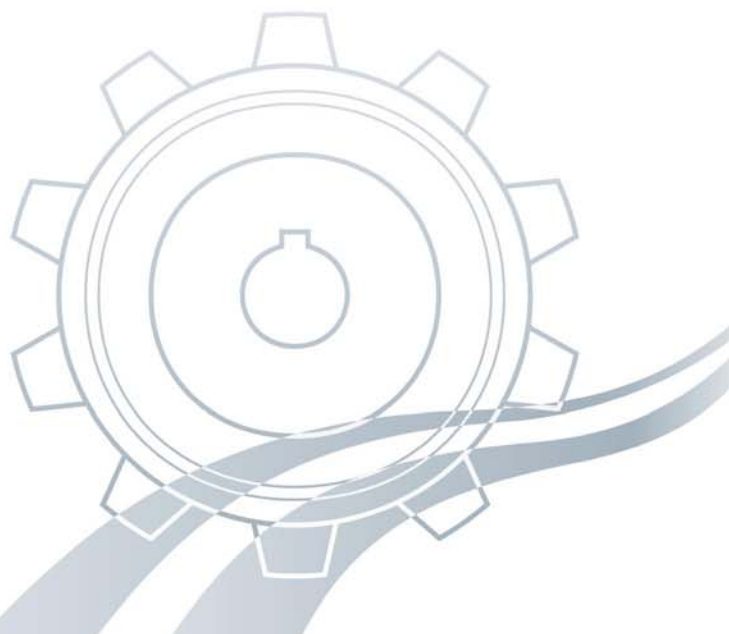
## Segundo curso - grupo 67 (segundo cuatrimestre)

Aulas: 2.01,

HORA	LUNES	MARTES	MIERC.	JUEVES	VIERNES
8		PR. DIBUJO II T2	PR.MEC.Y T. MEC	PR.ELAST.Y RES. PR.TEC. ELECT.	
9		PR. DIBUJO II T2	PR.MEC.Y T. MEC	PR.ELAST.Y RES. PR.TEC. ELECT.	
10	PR.TEC.MECAN.II	PR. DIBUJO II T2	PR.MEC.Y T. MEC	PR.ELAST.Y RES. PR.TEC. ELECT.	
11	PR.TEC.MECAN.II	PR. ING. TERMICA	PR. ING. TERMICA PR.TEC. ELECT.	PR.MEC.Y T. MEC	
12		PR. ING. TERMICA PR.TEC.MECAN.II	PR. ING. TERMICA PR.TEC. ELECT.	PR.MEC.Y T. MEC	
13		PR. ING. TERMICA PR.TEC.MECAN.II	PR. ING. TERMICA PR.TEC. ELECT.	PR.MEC.Y T. MEC	
14					
15	ELAST.Y RES.MAT	MEC.Y TEORIA M.	ELAST.Y RES.MAT	TEC.MECAN. II	PR.ELAST.Y RES.
16	ELAST.Y RES.MAT	MEC.Y TEORIA M.	ELAST.Y RES.MAT	TEC.MECAN. II	PR.ELAST.Y RES.
17	ING. TERMICA	TEC. ELECTRICA	ING. TERMICA	MEC.Y TEORIA M.	PR.ELAST.Y RES.
18	ING. TERMICA	TEC. ELECTRICA	DIBUJO II 3.07	TEC. ELECTRICA	
19			DIBUJO II 3.07	TEC. ELECTRICA	

**Nota:** Los grupos y los horarios correspondientes a las clases prácticas (ordenador o laboratorio) de cada asignatura se fijaran a principios de curso. Los horarios de prácticas sólo indican los días posibles en que se repartirán los grupos de las mismas, no que cada alumno tendrá prácticas todos los días señalados.

Código	Asignatura	Profesor responsable
21208	ELASTICIDAD Y RESISTENCIA DE MATERIALES	JOSÉ DAVID BEL CACHO
21209	FUNDAMENTOS DE TECNOLOGÍA ELÉCTRICA	FRANCISCO IBÁÑEZ ÁLVAREZ
21211	INGENIERÍA TÉRMICA	CARMEN VELASCO / AMAYA MARTÍNEZ
21212	MECANICA Y TEORIA DE MECANISMOS	LUIS LEZAÚN MARTÍNEZ DE UBAGO/ JAVIER MATA LANDETE/JUAN DORIA CHARRO
21213	DIBUJO II	CARMELO PINA GADEA
21216	TECNOLOGÍA MECÁNICA II	J. MANUEL FRANCO GIMENO



## Tercer curso - grupo 68 (primer cuatrimestre)

HORA	LUNES	MARTES	MIERC.	JUEVES	VIERNES
8	ING.ECON.(Op) 2.04	CAD1 (Op) 3.06 ING. ECON.(Op) 2.04	NEUMAT (Op) 2.07 PROG. AVA.(Op) 2.08 CAD1 (Op) 3.06		
9	ING.ECON.(Op) 2.04	CAD1 (Op) 3.06 ING. ECON.(Op) 2.04	NEUMAT (Op) 2.07 PROG. AVA.(Op) 2.08 CAD1 (Op) 3.06	NEUMAT. (Op) 2.07	TEORIA ESTRUC. 2.02
10	OFICINA TÉCNICA 3.07,3.08,3.09	TEORIA ESTRUC. 2.02	CAL.CONST.(Op)2.09 ESTRU.MET (Op) 2.07 REDES .FLU.(Op) 2.08	OFICINA TÉCNICA 3.07,3.08,3.09	ADM. EMPRESAS 2.01
11	OFICINA TÉCNICA 3.07,3.08,3.09	TEORIA ESTRUC. 2.02	CIN DI MAQ.(Op)2.09 ESTRU.HOR (Op) 2.07 TRA.CALOR (Op) 2.08	OFICINA TÉCNICA 3.07,3.08,3.09	ADM. EMPRESAS 2.01
12	CAL.CONST.(Op)2.09 ESTRU.MET (Op) 2.07 REDES .FLU.(Op) 2.08 FAB.AS.ORD(Op) 2.02	DISEÑO MAQUINAS 2.03	DISEÑO MAQUINAS 2.02	ADM. EMPRESAS 2.01	CIN.DIN.MA (Op) 2.09 ESTR.HOR.(Op) 2.07 TRA.CALOR(Op) 2.08 P. G.PROD.(Op) 2.02
13	CAL.CONST.(Op)2.09 ESTRU.MET (Op) 2.07 REDES .FLU.(Op) 2.08 FAB.AS.ORD(Op) 2.02	DISEÑO MAQUINAS 2.03	DISEÑO MAQUINAS 2.02	ADM. EMPRESAS 2.01	CIN.DIN.MA (Op) 2.09 ESTR.HOR.(Op) 2.07 TRA.CALOR(Op) 2.08 P. G.PROD.(Op) 2.02
14					
15	PR. TRANSF CALOR PR. FAB.AS.ORD (G5)		PR.PLAN.Y G. PR.(G1) PR. DISEÑO MAQ.	PR.PLAN.Y G.PR.(G2) PR. ESTRUCTURAS	PR. EST. HORMIGÓN PR. DISEÑO MAQ
16	PR CÁLC.CONS.MÁQ PR. OFICINA TECNICA 3.06 PR. TRANSF CALOR PR. FAB.AS.ORD (G5)	CAD2 (Op) T2 PR.FAB.AS.ORD (G3)	CAD2 (Op) T2 PR.PLAN.Y G. PR.(G1) PR. DISEÑO MAQ.	PR.PLAN.Y G.PR.(G2) PR. ESTRUCTURAS	PR. EST. HORMIGÓN PR. DISEÑO MAQ
17	PR CÁLC.CONS.MÁQ PR. FAB.AS.ORD (G1) PR. OFICINA TECNICA 3.06 PR. TRANSF CALOR	CAD2 (Op) T2 PR.FAB.AS.ORD (G3)	CAD2 (Op) T2 PR.CIN.DIN.MAQ PR. DISEÑO MAQ.	PR.PLAN.Y G.PR.(G3) PR.CIN.DIN.MAQ PR. ESTRUCTURAS	PR. EST. HORMIGÓN PR. DISEÑO MAQ
18	PR CÁLC.CONS.MÁQ PR. OFICINA TECNICA 3.06 PR.FAB.AS.ORD (G1)	PR.FAB.AS.ORD (G4)	PR.CIN.DIN.MAQ PR.PROG.AVAN. PR. EST.METÁLICAS PR. DISEÑO MAQ.	PR.OFICINA TÉCNICA T2 PR.PLAN.Y G.PR.(G3) PR.CIN.DIN.MAQ PR. ESTRUCTURAS	PR. DISEÑO MAQ
19	PR.FAB.AS.ORD (G2)	PR.FAB.AS.ORD (G4)	PR.PROG.AVAN. PR. EST. METÁLICAS PR. DISEÑO MAQ.	PR.OFICINA TÉCNICA T2 PR.PLAN.Y G.PR.(G4) PR. ESTRUCTURAS	PR. DISEÑO MAQ
20	PR.FAB.AS.ORD (G2)		PR.PROG.AVAN. PR. EST. METÁLICAS PR. DISEÑO MAQ.	PR.OFICINA TÉCNICA T2 PR.PLAN.Y G.PR.(G4) PR. ESTRUCTURAS	PR. DISEÑO MAQ

**Notas:** Los grupos y los horarios correspondientes a las clases prácticas (ordenador o laboratorio de cada asignatura se fijaran a principios de curso. Los horarios de prácticas sólo indican los días posibles en que se repartirán los grupos de las mismas, no que cada alumno tendrá prácticas todos los días señalados. La presentación de las asignaturas que se imparten en varios grupos se hará en el aula 2.07

Código	Asignatura Troncal	Profesor responsable
21217	ADMINISTRACION DE EMPRESAS Y ORG. DE LA PRODUCCION	LUIS FERNANDO PEÑA TIRADO
21218	DISEÑO DE MAQUINAS	PAULA CANALIS MARTÍNEZ
21219	OFICINA TECNICA	BERNARDINO CALLEJERO / CESAR GARCÍA / FERNANDO CEBOLLADA
21220	TEORIA DE ESTRUCTURAS Y CONST. INDUSTRIALES	JORGE GRASA ORÚS

## Tercer curso - grupo 68 (segundo cuatrimestre)

HORA	LUNES	MARTES	MIERC.	JUEVES	VIERNES
8	FICHEROS (Op) 2.19 AUTOMOV Y S.V 2.02 Grupo A	MARKETING (Op) 2.07 SEG y PREV RIESGOS (Op) 2.04	FICHEROS (Op) 2.19 AUTOMOV y SV (Op) 2.02 Grupo A	MARKETING (Op) 2.07 SEG y PREV RIESGOS (Op) 2.04	
9	FICHEROS (Op) 2.19 AUTOMOV y SV 2.02 Grupo A	MARKETING (Op) 2.07 SEG y PREV RIESGOS (Op) 2.04	FICHEROS (Op) 2.19	MARKETING (Op) 2.07 SEG y PREV RIESGOS (Op) 2.04	TEC.ENERG. (Op) 2.08
10	CAL.CONST.(Op) 2.09 ESTR.MET (Op) 2.07	TEORIA ESTRUCT.2.02	CAL.CONST.(Op) 2.09 ESTR.MET (Op) 2.07 CENT.HIDR.(Op) 2.08 MANT.IND.(Op) 2.02		CIN.DIN.MAQ.2.09 TEC.ENERG. (Op) 2.08 P. G.PROD.(Op) 2.02 ESTR.HOR 2.07
11	CAL.C. MAQ (Op) 2.09 ESTR.MET (Op) 2.07 CENT.HIDR.(Op) 2.08 ING.CALIDAD (Op) 2.02	TEORIA ESTRUCT.2.02	CIN. DI. MAQ (Op) 2.09 ESTR.HOR.(Op) 2.07 CENT.HIDR.(Op) 2.08 MANT.IND.(Op) 2.02	MOT.TERMIC. (Op) 2.07	CIN.DI.MAQ (Op) 2.09 TR.CALOR(Op) 2.08 P. G.PROD.(Op) 2.02 ESTR.HOR (Op) 2.07
12	I.MEC.AUT.(Op) 2.09 C.ESTR.ESP.(Op) 2.07 TEC.ENERG. (Op) 2.08 ING.CALIDAD (Op) 2.02	MOT.TERMIC. (Op) 2.07	I. MEC. AUT. (Op) 2.09 C. ESTR.ESP.(Op) 2.07 TR.CALOR(Op) 2.08 FERROCA.(Op) 2.02	MOT.TERMIC. (Op) 2.07	I.MEC.AUT.(Op) 2.09 C.ESTR.ESP.(Op) 2.07 TR.CALOR(Op) 2.08 FERROCA.(Op) 2.02
13	NUE.MATE.(Op) 2.09 VIBRA.MEC.(Op) 2.07	E.C. RUIDO (Op) 2.09 SEG y PREV RIESGOS (Op) 2.01	FERROCA.(Op) 2.02	E.C. RUIDO (Op) 2.09 SEG y PREV RIESGOS (Op) 2.01	NUE.MATE.(Op) 2.09 VIBRA.MEC.(Op) 2.07
14	NUE.MATE.(Op) 2.09 Hasta 14:30 VIBRA.MEC.(Op) 2.07	E.C. RUIDO (Op) 2.09 SEG y PREV RIESGOS (Op) 2.01		E.C. RUIDO (Op) 2.09 SEG y PREV RIESGOS (Op) 2.01	NUE.MATE.(Op) 2.09 Hasta 14:30 VIBRA.MEC.(Op) 2.07
15	PR. TRANSF CALOR	PR. TEC. ENERG PR. MANT. IND.	PR. ESTRUCT.ESPECIALES PR. MOTORES TÉRM PR.PLAN. PROD.(G1)	PR.PLAN. PROD.(G2) PR. ESTRUCTURAS	PR. EST.HORMIGON
16	PR. CAL. C. MAQ PR. ING CALIDAD(G1) PR. TRANSF CALOR PR. T. ESTRUCTURAS	PR. TEC. ENERG PR. MANT. IND.	PR. ESTRUCT.ESPECIALES PR ING CALIDAD(G2) PR. MOTORES TÉRM PR.PLAN. PROD.(G1)	PR.PLAN. PROD.(G2) PR.NUEV.MATE. PR. ESTRUCTURAS	PR. EST.HORMIGON
17	PR. CAL. C. MAQ PR. ING CALIDAD(G1) PR. TRANSF CALOR	PR. TEC. ENERG	PR. ESTRUCT.ESPECIALES PR ING CALIDAD(G2) PR. MOTORES TÉRM PR.CIN.DIN.MAQ	PR.PLAN. PROD.(G3) PR.CIN.DIN.MAQ PR.NUEV.MATE. PR. ESTRUCTURAS	PR. EST.HORMIGON
18	PR.CAL. C. MAQ PR.MANT.IND.	PR.VIBR.MEC	PR. ESTRUCT.METÁLICAS PR.CIN.DIN.MAQ PR. ING. CALIDAD (G3)	PR.PLAN. PROD.(G3) PR.NUEV.MATE. PR.CIN.DIN.MAQ PR. ESTRUCTURAS	
19	PR.MANT.IND.	PR.VIBR.MEC	PR. ESTRUCT.METALICAS PR. ING. CALIDAD (G3)	PR.PLAN. PROD.(G4) PR. ESTRUCTURAS	
20			PR. ESTRUCT.METALICAS	PR.PLAN. PROD.(G4) PR. ESTRUCTURAS	

**Nota:** Los grupos y los horarios correspondientes a las clases prácticas (ordenador o laboratorio) de cada asignatura se fijaran a principios de curso. Los horarios de prácticas sólo indican los días posibles en que se repartirán los grupos de las mismas, no que cada alumno tendrá prácticas todos los días señalados.

Código	Asignatura	Responsable
21220	TEORIA DE ESTRUCTURAS Y CONST. INDUSTRIALES	JORGE GRASA ORÚS

## Tercer curso - grupo 69 (primer cuatrimestre)

HORA	LUNES	MARTES	MIERC.	JUEVES	VIERNES
8	ING. ECONOM..(Op) 2.04	CAD1 (Op) 3.06 ING. ECONOM.(Op) 2.04	NEUMAT (Op) 2.07 PROG.AVA.(Op) 2.08 CAD1 (Opt) 3.06		
9	ING.ECONOM.(Op) 2.04	CAD1 (Op) 3.06 ING. ECONOM.(Op) 2.04	NEUMAT (Op) 2.07 PROG.AVA.(Op) 2.08 CAD1 (Opt) 3.06	NEUMAT (Op) 2.07	DISEÑO DE MÁQUINAS 2.07
10	OFICINA TÉCNICA 3.07,3.08,3.09	ADM. EMPRESAS 2.07	CAL.CONST.(Op) 2.09 ESTR.MET (Op) 2.07 REDES FLUI.(Op) 2.08	OFICINA TÉCNICA 3.07,3.08,3.09	DISEÑO DE MÁQUINAS 2.07
11	OFICINA TÉCNICA 3.07,3.08,3.09	ADM. EMPRESAS 2.07	CIN. DI .MAQ (Op) 2.09 ESTR. HOR.(Op) 2.07 TR. CALOR(Op) 2.08	OFICINA TÉCNICA 3.07,3.08,3.09	TEORIA ESTRUCT 2.02
12	CAL.CONST.(Op) 2.09 ESTR.MET (Op) 2.07 REDES FLUI.(Op) 2.08 FAB.AS.ORD(Op) 2.02	TEORIA ESTRUCT 2.02	ADM. EMPRESAS 2.07	DISEÑO MÁQUINAS 2.07	CIN. DI. MAQ (Op) 2.09 ESTR. HOR.(Op) 2.07 TR. CALOR(Op) 2.08 P. G.PROD.(Op) 2.02
13	CAL.CONST.(Op) 2.09 ESTR.MET (Op) 2.07 REDES FLUI.(Op) 2.08 FAB.AS.ORD(Op) 2.02	TEORIA ESTRUCT 2.02	ADM. EMPRESAS 2.07	DISEÑO MÁQUINAS 2.07	CIN. DI. MAQ (Op) 2.09 ESTR. HOR.(Op) 2.07 TR. CALOR(Op) 2.08 P. G.PROD.(Op) 2.02
14					
15	PR. TRANSF CALOR PR. Tª .ESTRUCTURAS PR. FAB.AS.ORD (G5)		PR. PLAN. Y G. PR.(G1)	PR.PLAN.Y G. PR.(G2) PR. DISEÑO MAQ	PR. E. HORMIGÓN PR. DISEÑO MAQ
16	PR CAL. CONS. MÁQ PR. OFICINA TECNICA 3.06 PR. TRANSF CALOR PR. Tª .ESTRUCTURAS PR. FAB.AS.ORD (G5)	CAD2 (Op) PR.FAB.AS.ORD (G3)	CAD2 (Op) PR. PLAN. Y G. PR.(G1)	PR.PLAN.Y G. PR.(G2) PR. DISEÑO MAQ	PR. E. HORMIGÓN PR. DISEÑO MAQ
17	PR CAL. CONS. MÁQ PR. FAB.AS.ORD (G1) PR. TRANSF CALOR PR. OFICINA TECNICA 3.06 PR. Tª .ESTRUCTURAS	CAD2 (Op) PR.FAB.AS.ORD (G3)	CAD2 (Op) PR. CIN DIN MAQ	PR.CIN DIN.MAQ. PR.PLAN.Y G. PR.(G3) PR. DISEÑO MAQ	PR. E. HORMIGÓN PR. DISEÑO MAQ
18	PR CAL. CONS. MÁQ PR .FAB. AS.ORD (G1) PR. OFICINA TECNICA 3.06 PR. Tª .ESTRUCTURAS	PR. FAB.AS.ORD (G4)	PR. CIN DIN. MAQ PR. PROG. AVA. PR. E. METÁLICAS	PR. OFICINA TÉCNICA. 3.06 PR. PLAN. Y G. PR.(G3) PR.CIN DIN.MAQ PR. DISEÑO MAQ	PR. DISEÑO MAQ
19	PR. FAB.AS.ORD (G2) PR. Tª .ESTRUCTURAS	PR.FAB.AS. ORD (G4)	PR. PROG AVA. PR. E. METÁLICAS	PR. OFICINA TÉCNICA. 3.06 PR. PLAN. Y G. PR.(G4) PR. DISEÑO MAQ	PR. DISEÑO MAQ
20	PR. FAB.AS.ORD (G2) PR. Tª .ESTRUCTURAS		PR. PROG AVA. PR. E. METÁLICAS	PR. OFICINA TÉCNICA. 3.06 PR. PLAN. Y G. PR.(G4) PR. DISEÑO MAQ	PR. DISEÑO MAQ

**Notas:** La presentación de las asignaturas que se imparten en varios grupos se hará en el aula 2.02; Los grupos y los horarios correspondientes a las clases prácticas (ordenador o laboratorio) de cada asignatura se fijaran a principios de curso. Los horarios de prácticas sólo indican los días posibles en que se repartirán los grupos de las mismas, no que cada alumno tendrá prácticas todos los días señalados

Código	Asignatura Troncal	Profesor responsable
21217	ADMINISTRACION DE EMPRESAS Y ORG. DE LA PROD.	LUIS FERNANDO PEÑA TIRADO
21218	DISEÑO DE MAQUINAS	JAVIER ABAD BLASCO
21219	OFICINA TECNICA	BERNARDINO CALLEJERO /CESAR GARCÍA/ FERNANDO CEBOLLADA
21220	TEORIA DE ESTRUCTURAS Y CONST. INDUSTRIALES	Mª ANGELES PÉREZ ANSÓN

## Tercer curso - grupo 69 (segundo cuatrimestre)

HORA	LUNES	MARTES	MIERC.	JUEVES	VIERNES
8	FICHEROS (Op) 2.19	MARKETING (Op) 2.07 SEG y PREV RIESGOS (Op) 2.04	FICHEROS (Op) 2.19	MARKETING (Op) 2.07 SEG y PREV RIESGOS (Op) 2.04	AUTOMOV y SV (Op) 2.07 GrupoB
9	FICHEROS (Op) 2.19	MARKETING (Op) 2.07 SEG y PREV RIESGOS (Op) 2.04	FICHEROS (Op) 2.19 AUTOMOV y SV (Op) 2.07 Grupo B	MARKETING (Op) 2.07 SEG y PREV RIESGOS (Op) 2.04	TEC.ENERG. (Op) 2.08 AUTOMOV y SV (Op) 2.07 GrupoB
10	CAL.CONST.(Op) 2.09 ESTR.MET (Op) 2.07		CAL.CONST.(Op) 2.09 ESTR.MET (Op) 2.07 CENT.HIDR.(Op) 2.08 MANT.IND.(Op) 2.02	TEORIA ESTRUCT.2.02	CIN.DI.MAC(Op) 2.09 TEC.ENERG. (Op) 2.08 P. G.PROD.(Op) 2.02 ESTR.HOR.(Op) 2.07
11	CAL.CONST.(Op) 2.09 ESTR.METAL.(Op) 2.07 CENT.HIDR.(Op) 2.08 ING.CALIDAD (Op) 2.02		CIN.DIN.MA.(Op) 2.09 ESTR.HORMIG (Op) 2.07 CENT.HIDR.(Op) 2.08 MANT.IND.(Op) 2.02	MOT.TERM. (Op) 2.07	CIN.DI.MAQ (Op) 2.09 TR.CALOR(Op) 2.08 P. G.PROD.(Op) 2.02 ESTR.HORMIG (Op) 2.07
12	I.MEC.AUT.(Op) 2.09 C.ESTR.ESP.(Op) 2.07 TEC.ENERG. (Op) 2.08 ING.CALIDAD (Op) 2.02	TEORIA ESTRUCT.2.02 MOT.TERM. (Op) 2.07	ING.MEC.AUT(Op)2.09 C. ESTR.ESP.(Op) 2.07 TRA.CALOR(Op) 2.08 FERROCARR(Op) 2.02	MOT.TERM. (Op) 2.07	I.MEC.AUT.(Op) 2.09 C.ESTR.ESP.(Op) 2.07 TR.CALOR(Op) 2.08 FERROCARR(Op) 2.02
13	NUEV.MATE.(Op) 2.09 VIBRA.MEC.(Op) 2.07	E.C. RUIDO (Op) 2.09 SEG y PREV RIESGOS (Op) 2.01	FERROCARR.(Op) 2.02	E.C. RUIDO (Op) 2.09 SEG y PREV RIESGOS (Op) 2.01	NUEV.MATE.(Op) 2.09 VIBRA.MEC.(Op) 2.07
14	NUEV.MATE.(Op) 2.09 Hasta 14:30 VIBRA.MEC.(Op) 2.07	E.C. RUIDO (Op) 2.09 SEG y PREV RIESGOS (Op) 2.01		E.C. RUIDO (Op) 2.09 SEG y PREV RIESGOS (Op) 2.01	NUEV.MATE.(Op) 2.09 Hasta 14:30 VIBRA.MEC.(Op) 2.07
15	PR. TRANSF CALOR PR. Tª ESTRUCTURAS	PR. TEC. ENERG PR. MANT.IND.	PR. MOTORES TÉRM PR.PLAN. PROD.(G1) PR.C.E.ESP.	PR.PLAN. PROD.(G2)	PR. E. HORMIGÓN
16	PR. CAL. C. MAQ PR. ING CALIDAD(G1) PR. TRANSF CALOR PR. Tª ESTRUCTURAS	PR. TEC. ENERG PR. MANT.IND.	PR ING CALIDAD(G2) PR. MOTORES TÉRM PR.PLAN. PROD.(G1) PR.C.E.ESP	PR.PLAN. PROD.(G2) PR.NUEV.MATE.	PR. E. HORMIGÓN
17	PR. CAL. C. MAQ PR. ING CALIDAD(G1) PR. TRANSF CALOR PR. Tª ESTRUCTURAS	PR. TEC. ENERG	PR ING CALIDAD(G2) PR. MOTORES TÉRM PR.CIN.DIN.MAQ PR. C..E.ESP.	PR.PLAN. PROD.(G3) PR.NUEV.MATE. PR.CIN.DIN.MAQ	PR. E. HORMIGÓN
18	PR.CAL. C. MAQ PR.MANT.IND. PR. Tª ESTRUCTURAS	PR.VIBR.MEC	PR.CIN.DIN.MAQ PR. ING. CALIDAD PR.E. METÁLICAS	PR.PLAN. PROD.(G3) PR.NUEV.MATE. PR.CIN.DIN.MAQ	
19	PR.MANT.IND. PR. Tª ESTRUCTURAS	PR.VIBR.MEC	PR. ING. CALIDAD PR. E. METÁLICAS	PR.PLAN. PROD.(G4)	
20	PR. Tª ESTRUCTURAS		PR E. METÁLICAS	PR.PLAN. PROD.(G4)	

**Nota:** Los grupos y los horarios correspondientes a las clases prácticas (ordenador o laboratorio) de cada asignatura se fijan a principios de curso.

Los horarios de prácticas sólo indican los días posibles en que se repartirán los grupos de las mismas, no que cada alumno tenga prácticas todos los días señalados

Código	Asignatura	Profesor responsable
21220	TEORIA DE ESTRUCTURAS Y CONST. INDUSTRIALES	Mª ANGELES PÉREZ ANSÓN

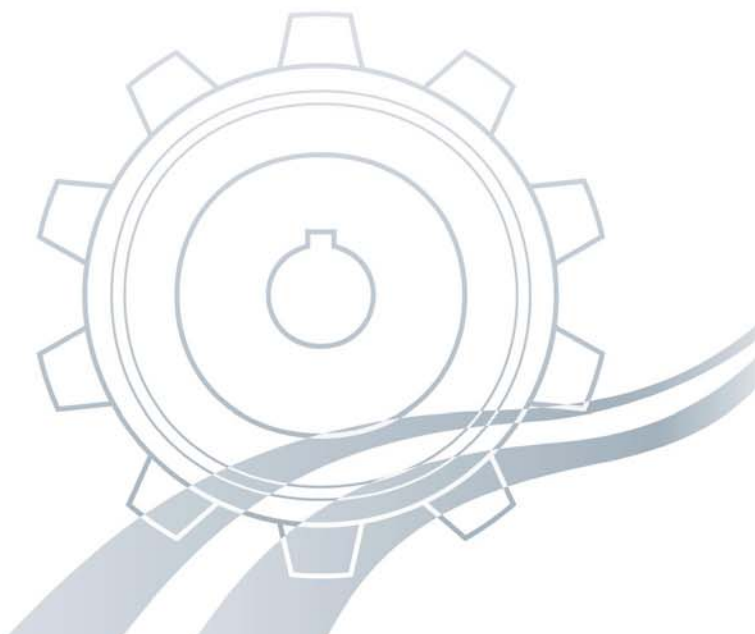
### Tercer curso - grupo 70 (primer cuatrimestre)

HORA	LUNES	MARTES	MIERC.	JUEVES	VIERNES
8					PR. ESTRUCTURAS
9					PR. ESTRUCTURAS
10					PR. ESTRUCTURAS
11					PR. ESTRUCTURAS
12					
13					
14					
15			PR.DISEÑO MAQ	TEORIA ESTRUC. 2.07	PR. DISEÑO MÁQ
16		TEORIA ESTRUC 2.07	PR.DISEÑO MAQ	DISEÑO MAQUINAS 2.07	PR. DISEÑO MÁQ
17		TEORIA ESTRUC.2.07	PR.DISEÑO MAQ	DISEÑO MAQUINAS 2.07	PR. DISEÑO MÁQ
18		DISEÑO MAQUINAS2.07	PR. DISEÑO MÁQ		PR. DISEÑO MÁQ
19		DISEÑO MAQUINAS2.07	PR. DISEÑO MÁQ		PR. DISEÑO MÁQ
20			PR. DISEÑO MÁQ		PR. DISEÑO MÁQ

**Notas:**

Los horarios de teoría y prácticas del resto de las asignaturas troncales y optativas son los que figuran en los grupos 67 y 68. Los grupos y los horarios correspondientes a las clases prácticas (ordenador o laboratorio de cada asignatura se fijaran a principios de curso. Los horarios de prácticas sólo indican los días posibles en que se repartirán los grupos de las mismas, no que cada alumno tendrá prácticas todos los días señalados.

Código	Asignatura Troncal	Profesor responsable
21218	DISEÑO DE MAQUINAS	FERNANDO JOSÉ PARDOS CATALÁN
21220	TEORIA DE ESTRUCTURAS Y CONST. INDUSTRIALES	AMAYA PÉREZ DEL PALOMAR ALDEA



### Tercer curso - grupo 70 (segundo cuatrimestre)

HORA	LUNES	MARTES	MIERC.	JUEVES	VIERNES
8		PR. ESTRUCTURAS			PR. ESTRUCTURAS
9		PR. ESTRUCTURAS			PR. ESTRUCTURAS
10				Autom Industrial (Op) 0.04	
11		Autom Industrial (Op) 0.04		Autom Industrial (Op) 0.04	
12					
13					
14					
15					
16		TEORIA ESTRUC. 2.03			
17		TEORIA ESTRUC. 2.03			
18					
19					
20					

**Notas:**

Los horarios de teoría y prácticas del resto de las asignaturas troncales y optativas son los que figuran en los grupos 67 y 68

Los grupos y los horarios correspondientes a las clases prácticas (ordenador o laboratorio de cada asignatura se fijaran a principios de curso. Los horarios de prácticas sólo indican los días posibles en que se repartirán los grupos de las mismas, no que cada alumno tendrá prácticas todos los días señalados

Código	Asignatura Troncal	Profesor responsable
21220	TEORIA DE ESTRUCTURAS Y CONST. INDUSTRIALES	AMAYA PÉREZ DEL PALOMAR ALDEA

